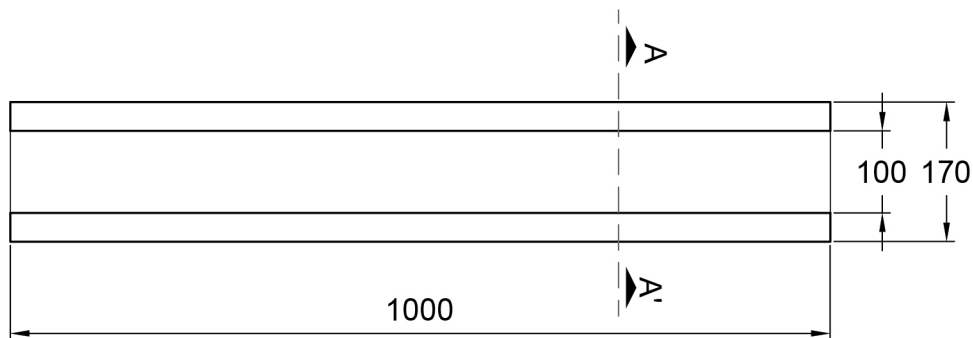


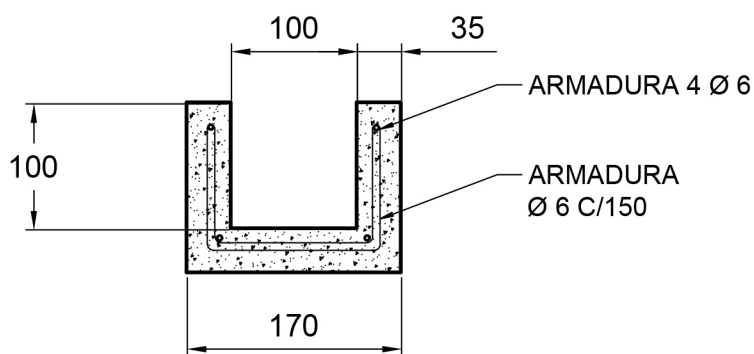
Canaleta Pluvial



PLANTA



CORTE A-A'



PESO	45 kg
MEDIDAS	170 mm ancho 1000 mm largo 100 mm alto

TIPO DE OBRA	Conducción de líquidos
	- REV 00 - FV 2019 02 27

Todos los derechos reservados. Prohibida la reproducción total o parcial de esta obra sin la debida autorización por escrito de Premoldeados de Argentina S.A.

Todas las medidas expresadas están en milímetros

