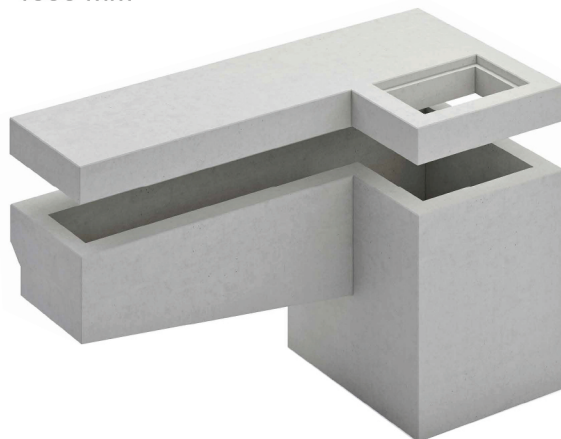


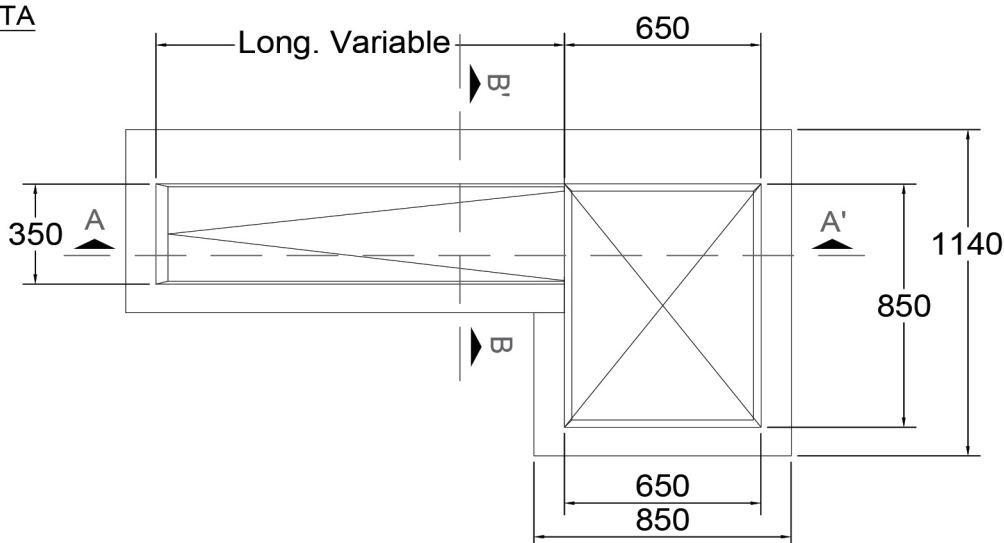
Sumideros

SUMIDEROS - Izquierdo o Derechos

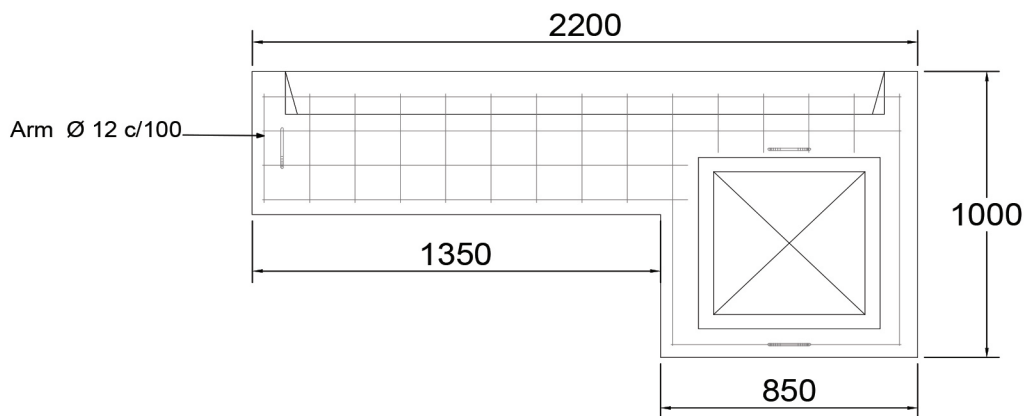
Longitud: 2000 mm - 3000 mm - 4000 mm



PLANTA



TAPA SUMIDERO



PESO 2325 kg - 3100 kg - 3875 kg

TIPO DE OBRA Conducción de Líquidos

MEDIDAS L2 - L3 - L4

- REV 00
- FV 2019 02 27

Todas las medidas expresadas están en milímetros

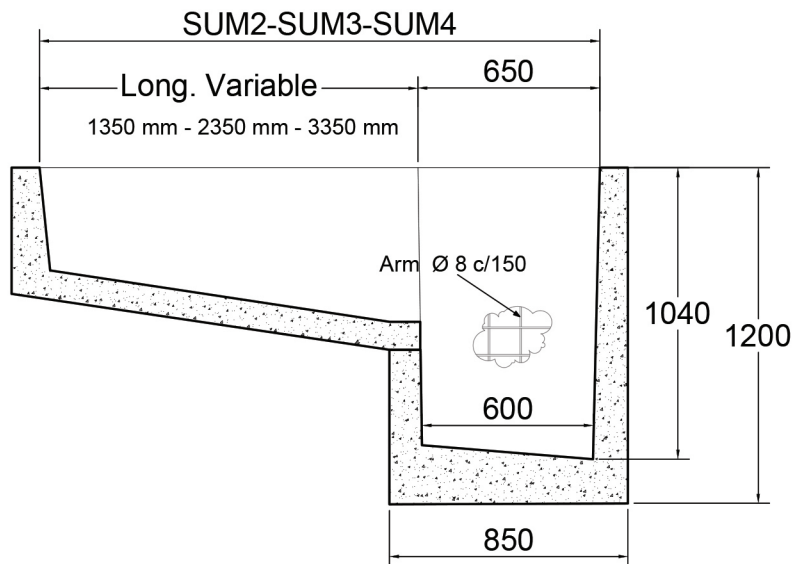
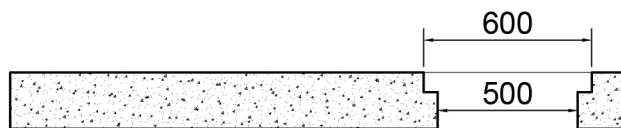
Todos los derechos reservados. Prohibida la reproducción total o parcial de esta obra sin la debida autorización por escrito de Premoldeados de Argentina S.A.



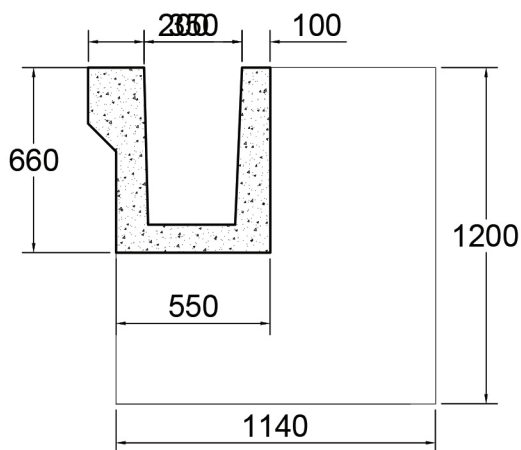
premoldeados.com.ar
Tel: +54 11 4312 4010

Reconquista 1034 9° (CP1003)
Buenos Aires — Argentina

CORTE A-A'



CORTE B-B'



PESO 2325 kg - 3100 kg - 3875 kg

TIPO DE OBRA Conducción de Líquidos

MEDIDAS L2 - L3 - L4

- REV 00
- FV 2019 02 27

Todas las medidas expresadas están en milímetros

Todos los derechos reservados. Prohibida la reproducción total o parcial de esta obra sin la debida autorización por escrito de Premoldeados de Argentina S.A.



Management System
ISO 9001:2015



www.tuv.com
ID 9108638511

premoldeados.com.ar
Tel: +54 11 4312 4010

Reconquista 1034 9° (CP1003)
Buenos Aires — Argentina