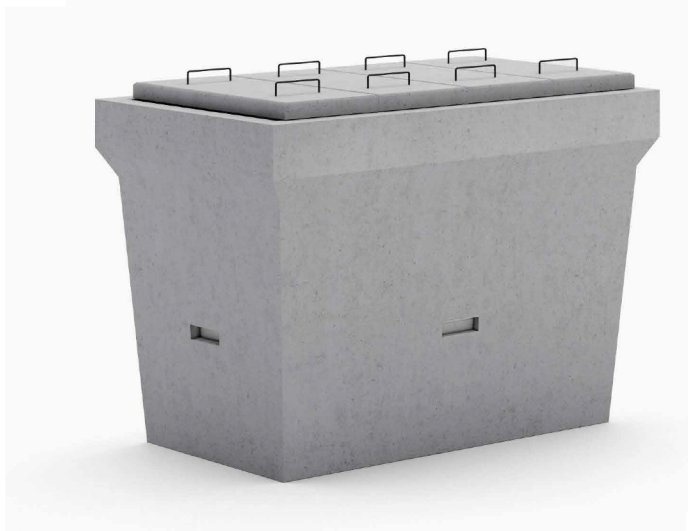
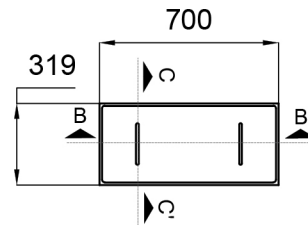
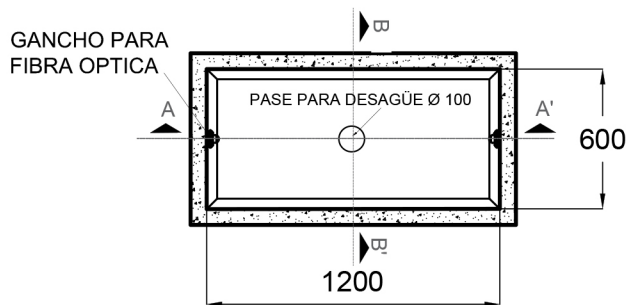


Arqueta tipo A0

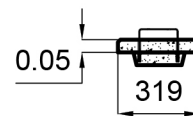


PLANTA - CÁMARA A0

PLANTA - TAPA A0

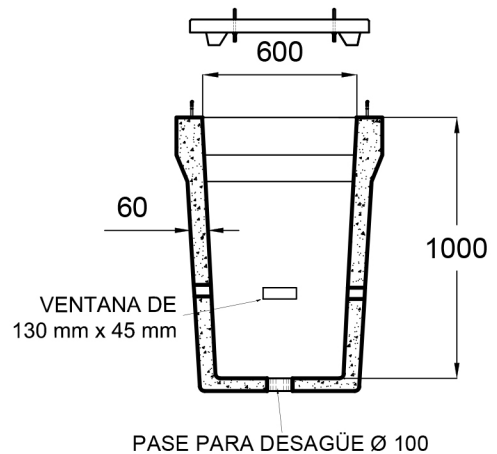
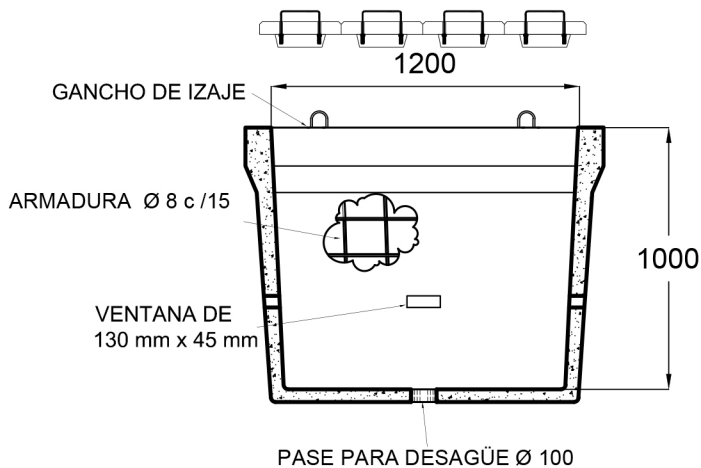


CORTE C-C'



CORTE A-A' - CÁMARA A0

CORTE B-B' - CÁMARA A0



PESO	815 kg
MEDIDAS	600 mm ancho 1200 mm largo 1000 mm altura

TIPO DE OBRA	Telecomunicación
	- REV 00 - FV 2019 02 27

Todos los derechos reservados. Prohibida la reproducción total o parcial de esta obra sin la debida autorización por escrito de Premoldeados de Argentina S.A.

Todas las medidas expresadas están en milímetros