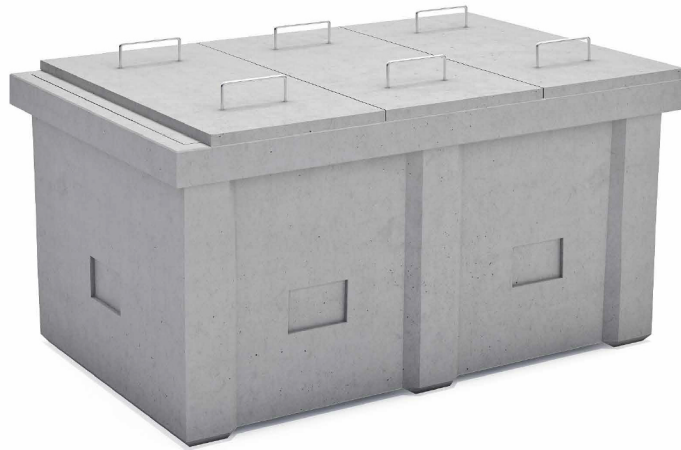
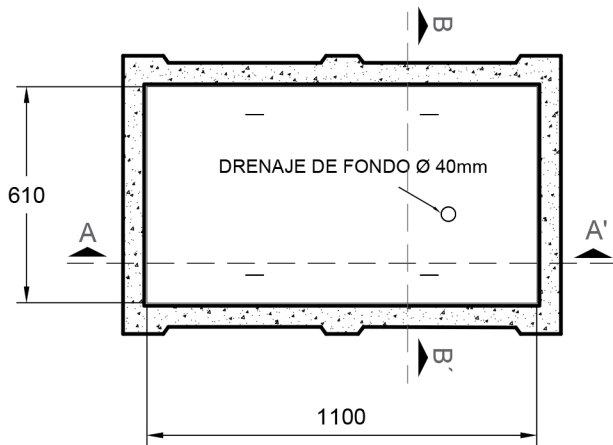


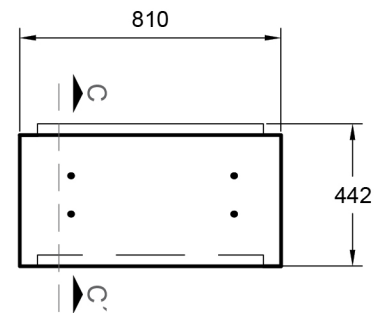
Cámara D2P



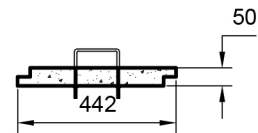
PLANTA - CÁMARA TIPO D2P



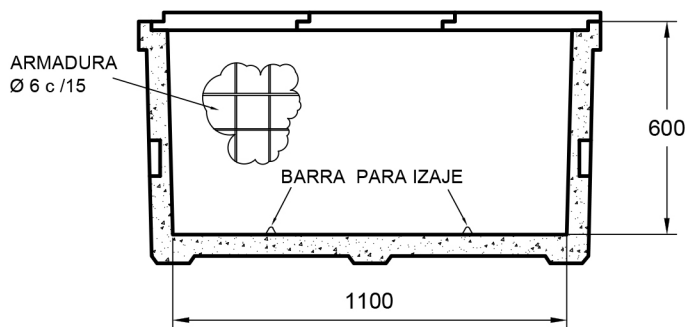
PLANTA TAPA D2P



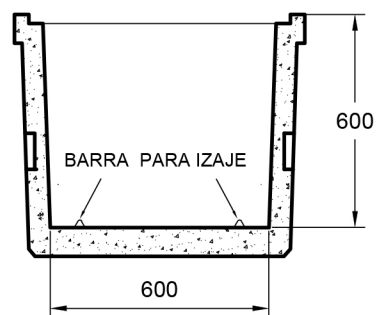
CORTE C-C' TAPA D2P



CORTE A-A'



CORTE B-B'



PESO	510 kg
MEDIDAS	610 mm ancho 1100 mm largo 596 mm altura

TIPO DE OBRA Telecomunicación

- REV 00
- FV 2019 02 27

Todos los derechos reservados. Prohibida la reproducción total o parcial de esta obra sin la debida autorización por escrito de Premoldeados de Argentina S.A.

Todas las medidas expresadas están en milímetros