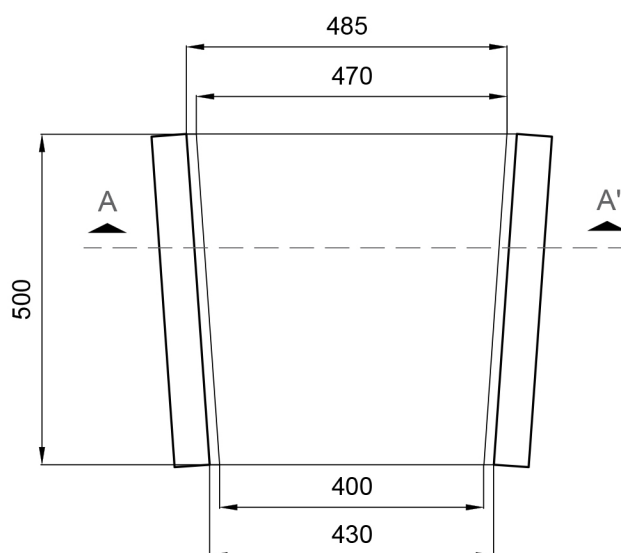
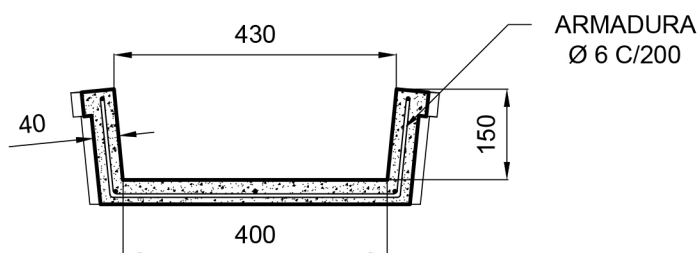




## PLANTA



## CORTE A-A'



PESO	33 kg
MEDIDAS	500 mm ancho 565 mm largo 190 mm alto

TIPO DE OBRA      Conducción de líquidos

- REV 00  
- FV 2019 02 27

Todos los derechos reservados. Prohibida la reproducción total o parcial de esta obra sin la debida autorización por escrito de Premoldeados de Argentina S.A.

Todas las medidas expresadas están en milímetros