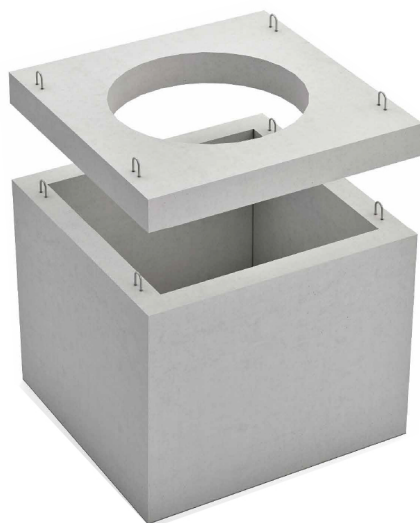


# Fondo

1200x1200x1200 mm

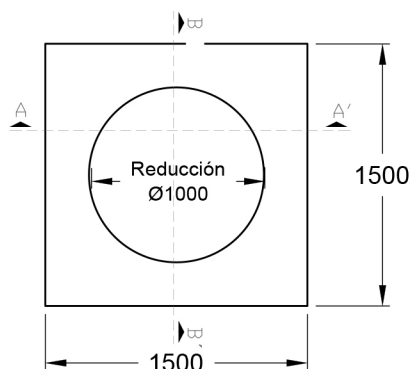
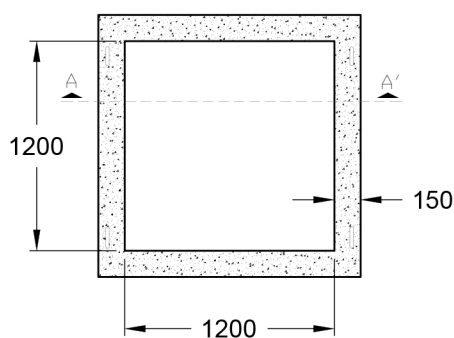


**PREMOLDEADOS  
DE ARGENTINA**

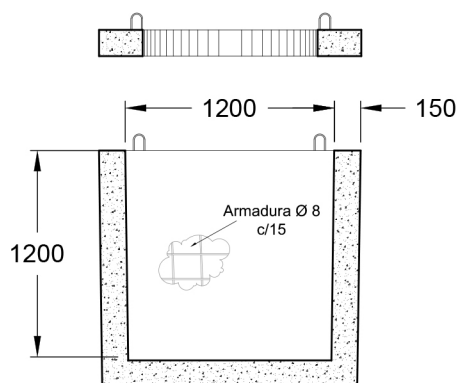


PLANTA - CÁMARA 1200 X 1200 X 1200 mm

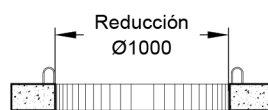
PLANTA - TAPA DE CÁMARA



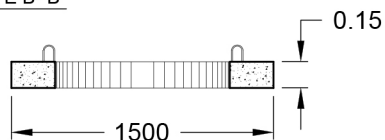
CORTE A-A'



CORTE A-A'



CORTE B-B'



PESO	3900 kg
MEDIDAS	1200 mm de ancho 1200 mm de largo 1200 mm de altura

TIPO DE OBRA	Conexión cloacal
	- REV 00 - FV 2019 02 27

Todas las medidas expresadas están en milímetros

Todos los derechos reservados. Prohibida la reproducción total o parcial de esta obra sin la debida autorización por escrito de Premoldeados de Argentina S.A.