

Defensas Tipo 1/2 New Jersey

400x800xLV

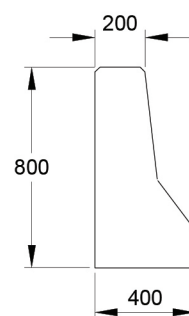
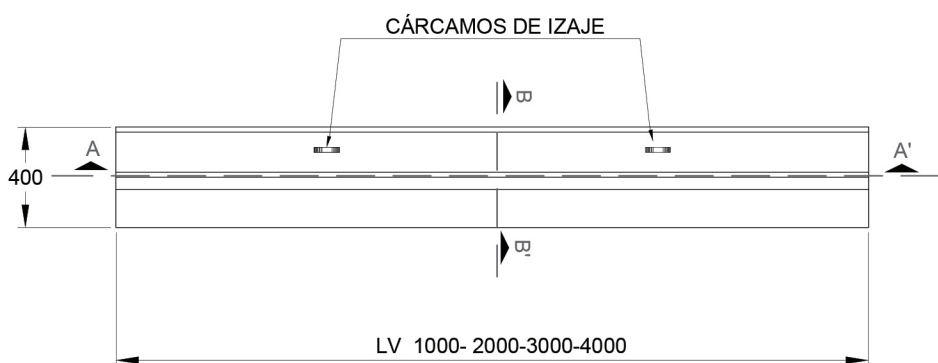


**PREMOLDEADOS
DE ARGENTINA**



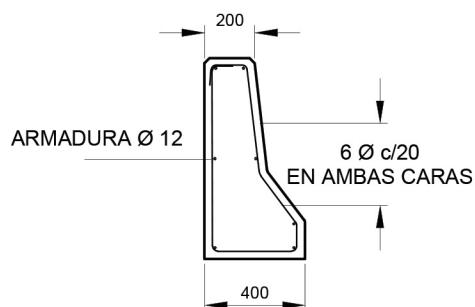
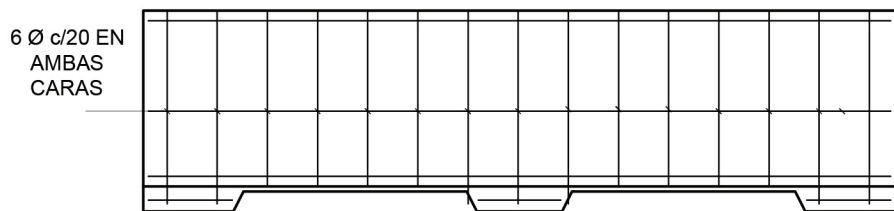
PLANTA - DEFENSA LV - H= 800 mm

VISTA LATERAL



CORTE A-A'

CORTE B-B'



PESO 300/900/1200/1500 kg

TIPO DE OBRA Separadores de carril

MEDIDAS 400 mm ancho
800 mm altura
Longitud variable

- REV 00
- FV 2019 02 27

Todas las medidas expresadas están en milímetros

Todos los derechos reservados. Prohibida la reproducción total o parcial de esta obra sin la debida autorización por escrito de Premoldeados de Argentina S.A.